

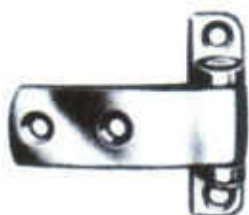
B

*Scharniere für Haushalt- und
Gewerbekühlschränke, Schauschränke,
Schankanlagen, Kühltruhen,
Kühlraumtüren und sonstige Kühlanlagen*

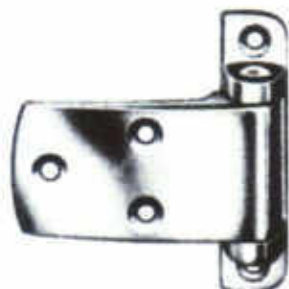
*Hinges for household- and industrial refri-
gerators, show-cases, bars, refrigerating-
chests, cold-storage doors and other refri-
gerating plants*

*Charnières pour réfrigérateurs de ménage
et d'industrie, vitrines, buffets, bahuts
frigorifiques, portes de chambres froides
et autres installations frigorifiques*

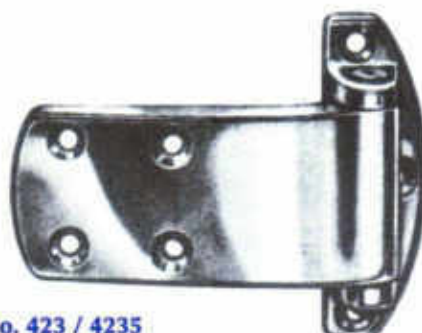
*Scharniere für Kühlschränke, Schauschränke, Buffets usw.
Hinges for refrigerators, show-cases, bars a. s. o.
Charnières pour glacières, vitrines, buffets etc.*



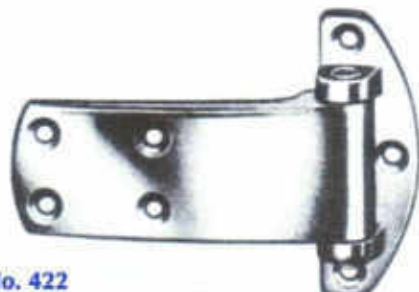
No. 420
420-306-20, 20mm Überschlag
S&S 45254700 HGL



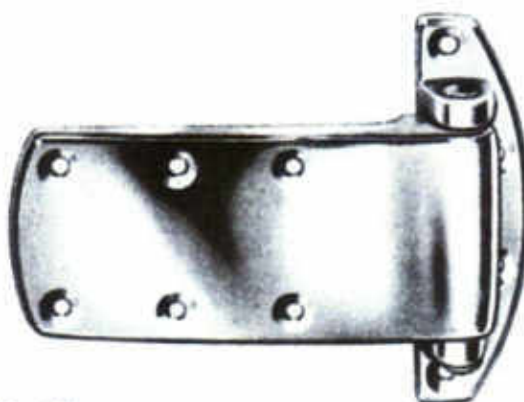
No. 421
421-306-20, 20mm Überschlag
S&S 45247700 HGL
421-312-20, 24mm Überschlag
S&S 45247701 HGL



No. 423 / 4235
423-306-20, 20mm Überschlag S&S 45247000 HGL
423-309-20, 22mm Überschlag S&S 45247704 HGL
423-312-20, 24mm Überschlag S&S 45240000 HGL
423-318-20, 28mm Überschlag S&S 45247705 HGL
423-324-20, 32mm Überschlag S&S 45247706 HGL
4235-312-20, 24mm Überschlag S&S 45263000 HGL
4235-318-20, 28mm Überschlag S&S 45263700 HGL



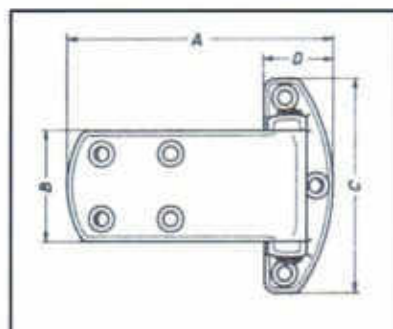
No. 422
422-306-20, 20mm Überschlag S&S 45247702 HGL
422-309-20, 22mm Überschlag S&S 45247703 HGL
422-312-20, 24mm Überschlag S&S 45247707 HGL
422-318-20, 28mm Überschlag S&S 45247708 HGL



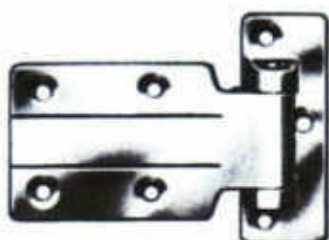
No. 424
424-306-20, 20mm Überschlag S&S 45241702 HGL
424-312-20, 24mm Überschlag S&S 45241000 HGL
424-318-20, 28mm Überschlag S&S 45241700 HGL
424-324-20, 32mm Überschlag S&S 45241701 HGL

	A	B	C	D	(1)
No. 420	60	21	53	14mm	0.080 kg
No. 421	70	35	72	18mm	0.140 kg
No. 422	104	35	74	27mm	0.180 kg
No. 423	108	44	85	27mm	0.200 kg
No. 4235	114	49	98	31mm	0.240 kg
No. 424	147	60	112	33mm	0.420 kg

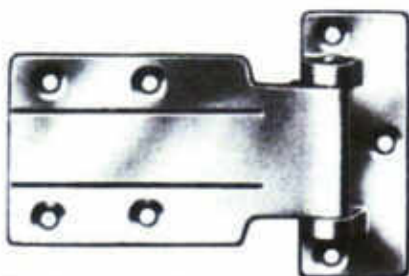
(1) „Zamak“ poliert verchromt – Zamak chromium-plated and polished
– Zamak poli et chromé



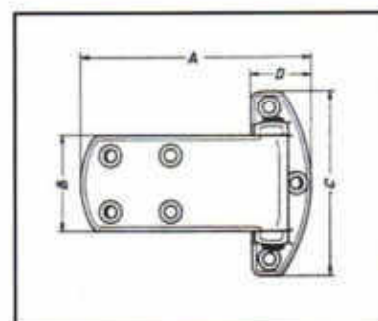
Scharniere für Kühlschränke, Buffets usw.
Hinges for refrigerators, bars a. s. o.
Charnières pour glacières, buffets etc.



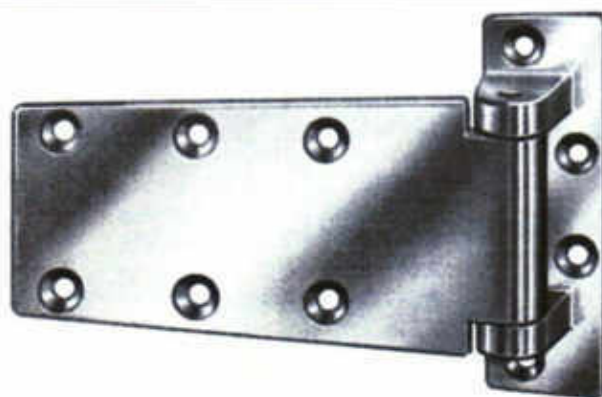
No. 467-306-20, 20mm Überschlag S&S 45239700 HGL
 No. 467-312-20, 24mm Überschlag S&S 45239000 HGL



No. 468-306-20, 20mm Überschlag, Zamak S&S 45264700 HGL
 No. 468-312-20, 24mm Überschlag, Zamak S&S 45264000 HGL



No. 770-309-20, 22mm Überschlag S&S 45245000 HGL
 No. 770-312-20, 24mm Überschlag S&S 45245701 HGL
 No. 770-318-20, 28mm Überschlag S&S 45245700 HGL
 No. 770-324-20, 32mm Überschlag S&S 45245702 HGL

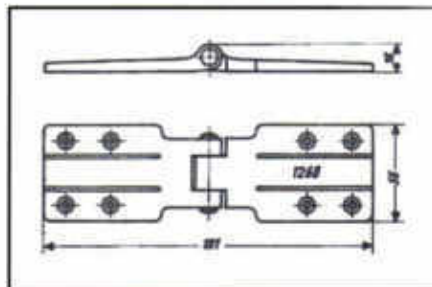


No. 1434-318-20, 28mm Überschlag mit Rille S&S 45231000 HGL
 No. 1434-319-20, 28mm Überschlag ohne Rille S&S 45231701 HGL

	A	B	C	D	(1)
No. 467	92	44	66	26mm	0.150 kg
No. 468	112	56	78	32mm	0.240 kg
No. 1434	138	62	98	30mm	0.400 kg
No. 770	140	55	80	30mm	0.300 kg

(1) „Zamak“ poliert verchromt – Zamak chromium-plated and polished
 – Zamak poli et chromé

*Scharniere für Sonderzwecke, für Deckel, Klappen usw.
Hinges for special purposes, for lids, covers etc.
Charnières à usage spécial, pour couvercles, abattants etc.*



Doppelseitige Scharniere für bündig angeordnete Türen.
Ausführung: Zinklegierung poliert verchromt
Gewicht 0,400 kg

Double-side hinges for flush doors
Finish: Zinc alloy chromium plated.
Weight 0,400 kg

Charnières bilatérales pour portes sans décalage.
Matière: Alliage de Zinc poli et chromé

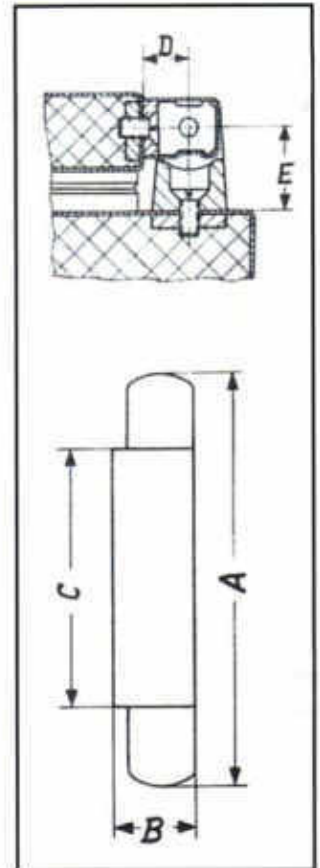
Türkanten-Scharniere
Edge mounted hinges
Charnières à visser du côté face latérale



Schrankteil Zamak pol. verchromt, Türteil Kunststoff schwarz. Stift wird nach der Montage eingesetzt. (oder mattverchromt)

Part to be mounted on to the refrigerator is made of Zinc-Die-Cast, chromium plated. Part to be mounted on the door is made of black plastic-material. Pin to be fitted after mounting.

La partie montée sur le réfrigérateur est d'Alliage de Zinc injecté sous pression, poli et chromé. La partie montée sur la porte est de plastique noir. Le ferret est à mettre après le montage.



Bei diesen Scharnieren wird nach der Montage eine Messing verchromte Kappe aufgestülpt, wodurch die Schrauben verdeckt werden.

The screws are concealed by a cap made of brass chromium-plated which is clamped on from outside after mounting.

Les vis sont cachées par un capot en laiton chromé au siège serré.

	A	B	C	D	E	(1)
No. 3002-303-20	100	26	70	16	18 mm	0.150 kg
No. 3002-309-20	100	26	70	16	22 mm	0.150 kg
No. 3004-303-20	100	22	70	12	18 mm	0.190 kg
No. 3004-309-20	100	22	70	12	22 mm	0.190 kg

(1) „Zamak“ poliert verchromt – Zamak chromium-plated and polished – Zamak poli et chromé

Türkanten-Scharniere Edge mounted hinges Charnières a visser du côté face latérale

No. 3011 Schrankteil »Zamak« pol. verchromt, Türteil Kunststoff schwarz. Stift wird nach der Montage eingesetzt.

No. 3011 Part to be mounted on to the refrigerator is made of Zinc-Die-Cast, chromium plated. Part to be mounted on to the door is made of black plastic-material. Pin to be fitted after mounting.

No. 3011 La partie montée sur le réfrigérateur est d'Alliage de Zinc injecté sous pression, poli et chromé. La partie montée sur la porte est de plastique en couleur noir. Le ferret est à mettre après le montage.

No. 3010 Dieses Scharnier ist zum Anheben der Tür eingerichtet. Tür fällt selbsttätig zu.

No. 3010 Hinge for lifting up the door. Door closes automatically.

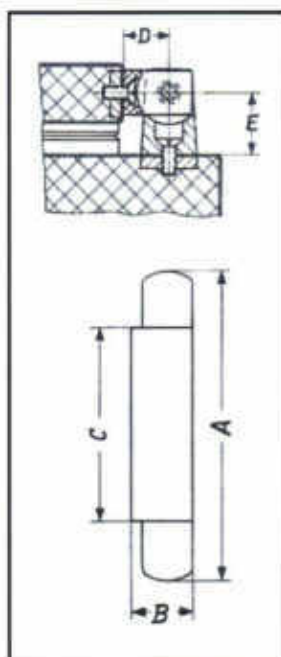
No. 3010 Charnière pour lever la porte. La porte se ferme automatiquement.

No. 3064

Scharnier mit Feder zum selbsttätigen Schließen der Tür. Der Federdruck ist verstellbar und kann den jeweiligen Erfordernissen angepaßt werden.

Hinge with spring for automatic closing of the door. The spring pressure is adjustable and can be adapted according to the particular requirements.

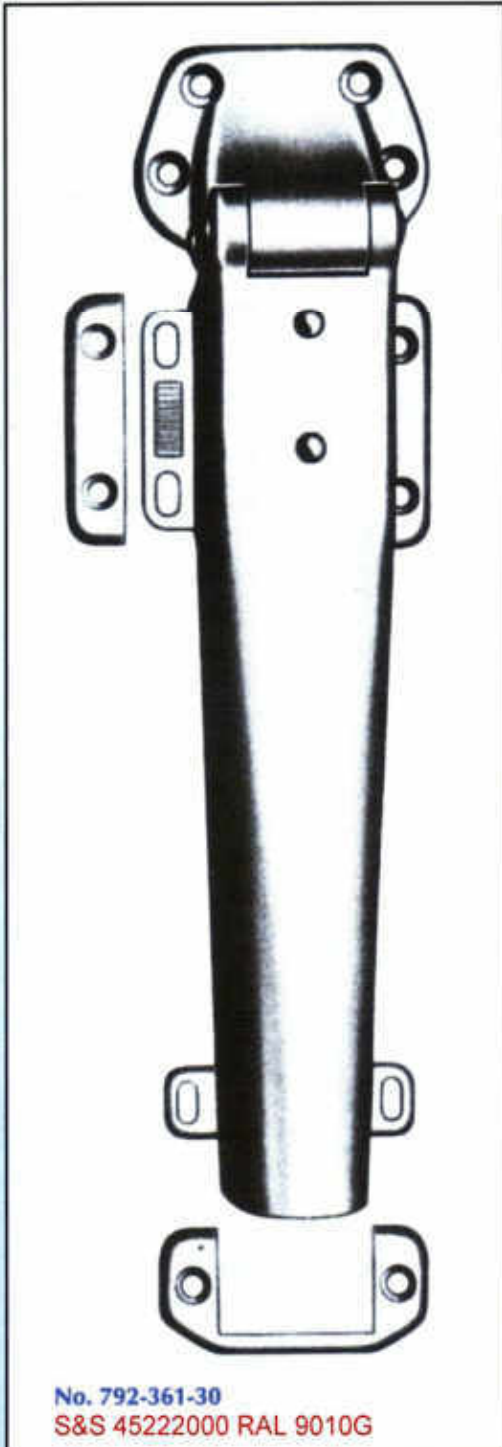
Charnière avec ressort pour fermeture automatique de la porte. La pression du ressort est changeable et s'ajuste à la nécessité particulière.



	A	B	C	D	E	(1)
No. 3010	120	30	80	19	26mm	0.250 kg
No. 3011	120	30	80	19	26mm	0.260 kg
No. 3064	100	27	57	17	22mm	0.250 kg

(1) »Zamak« poliert verchromt – »Zamak« chromium-plated and polished – »Zamak« poli et chromé

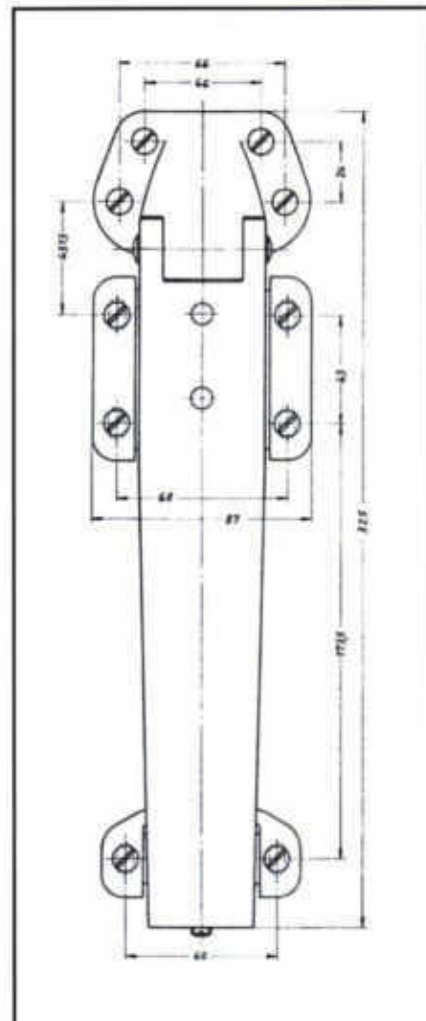
Gewichtsausgleichendes Scharnier
Counterbalancing hinge
Charnière compensatrice du poids



Diese Kühltruhen-Scharniere sind gewichtsausgleichend, d. h. sie können mit Hilfe einer im Sockel angebrachten Schraube auf das jeweilige Deckelgewicht eingestellt werden, so daß der Deckel leicht geöffnet werden kann. Der Deckel bleibt in jeder Öffnungslage stehen, und die bedienende Person hat beide Hände frei, wobei keine Gefahr besteht, daß der Deckel zufällt. Lieferbare Ausführung: Zinklegierung farbig lackiert, roh oder pulverbeschichtet in beliebigen Farbtönen

These patented hinges for refrigerating chests are counterbalancing, i. e. they can be regulated according to the weight of the lid, by adjusting a set-screw in the socle, so that the lid is easy to be opened. The lid remains firmly in any opening position so that attendant person can work with both hands and there is no danger of the lid's shutting of itself. Finish available: zinc alloy, colour-lacquered.

Ces charnières brevetées pour bahuts frigorifiques fonctionnant comme élément compensateur du poids, peuvent être réglées au moyen d'une vis dans le socle, sur le poids du couvercle afin que ce dernier soit facile à ouvrir. Le couvercle s'arrête dans n'importe quelle position et l'on aura ainsi les deux mains libres sans risquer que le couvercle tombe. Fini livrable: alliage de zinc laqué en couleur.



Gewichtsausgleichendes Scharnier für Kühltruhen Counterbalancing hinge for refrigerating chests Charnière compensatrice du poids bahuts frigorifiques

Truhenscharnier mit loser Abdeckkappe, die nach der Montage aufgestülpt wird. Kappe Polystyrol weiß oder farbig. Eisenteile galvanisch verzinkt.

Der erforderliche Drehmoment kann mit Hilfe einer im Unterteil des Scharniers befindlichen Mutter eingestellt werden.

Lieferbar für ein Deckelgewicht von 5 - 8.5 mkg
Gewicht: 0.760 kg

Hinge with plastic caps not fixed, to be clamped on after mounting. Iron parts are galvanised.

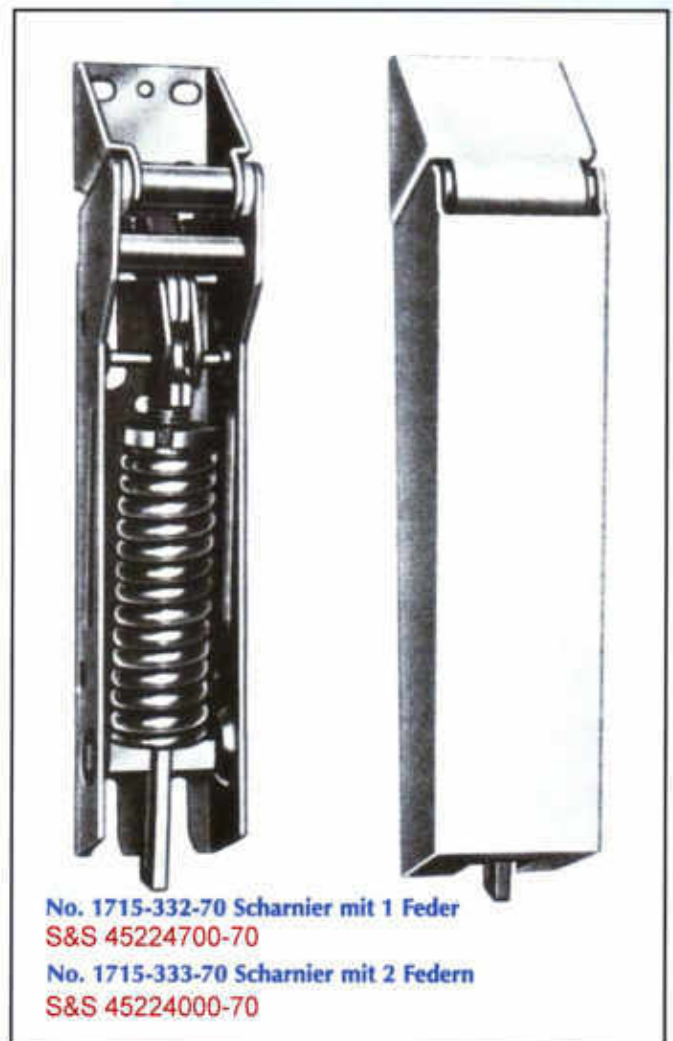
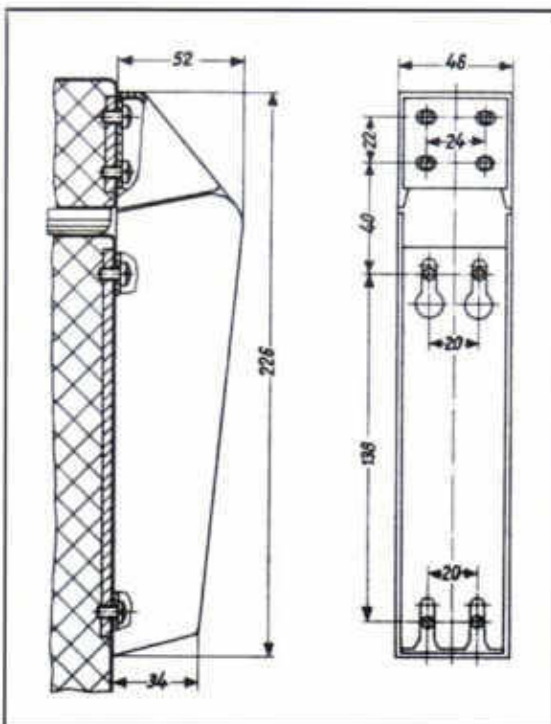
The hinge can be regulated according to the weight of the lid by adjusting a set-screw in the socle.

Available for 5 - 8.5 mkg
Weight: 0.760 kg

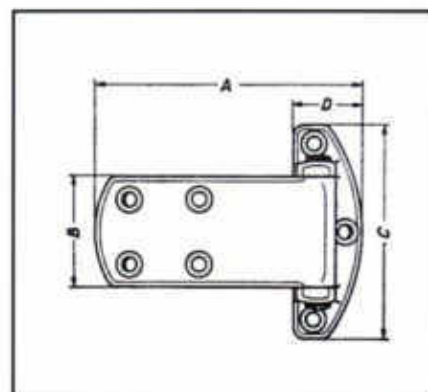
Charnière avec capots en plastic non fixés. Les capots sont à serrer après le montage. Les parties en fer sont galvanisées.

Ces charnières peuvent être réglés au moyen d'un écrou dans le socle, sur le poids du couvercle.

Livable pour 5 - 8.5 mkg
Poids: 0.760 kg



Scharniere für Gewerbe-Kühlschränke und Kühlraumtüren
Hinges for industrial refrigerators and cold-chamber-doors
Charnières pour glacières industrielles et portes chambre froide



	A	B	C	D	E
No. 773	224	68	85	27mm	0.570 kg
No. 774	236	68	102	48mm	0.600 kg

(1) »Zamak« poliert verchromt – »Zamak« chromium-plated and polished
 – »Zamak« poli et chromé

Scharniere für Gewerbe-Kühlschränke und Kühlraumtüren Hinges for industrial refrigerators and cold-chamber-doors Charnières pour glacières industrielles et portes chambre froide

No. 3042 Scharniere, poliert verchromt für aufliegende Türen, seitlich anschraubbar. Die Schraublöcher werden durch Kunststoff-Stopfen verdeckt.
No. 3044

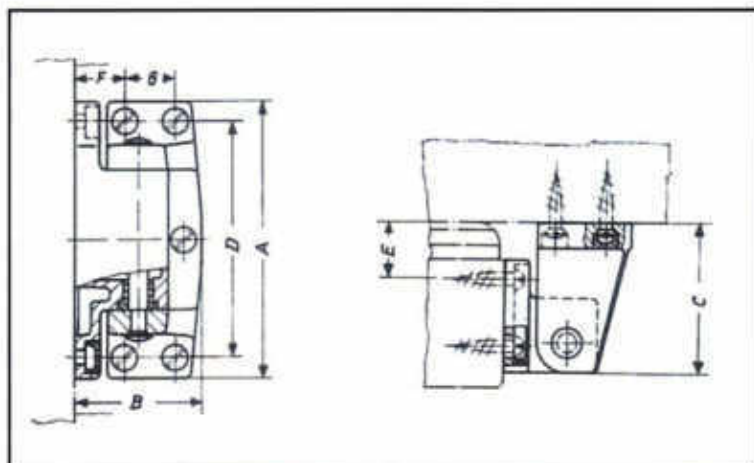
Hinges for offset doors, chromium plated, to be screwed on sideways. The screws are concealed by stopple made of plastic material.

Charnières, chromées pour les portes être posé, les sont montées du côté latéral. Les vis sont cachées par bouchons en matière plastic.

No. 3046 Scharniere wie vor, jedoch zum Anheben der Tür eingerichtet.

Hinges as above, settled for lift up the door.

Les mêmes charnières, fabriquer avec un dispositif de soulever la porte.

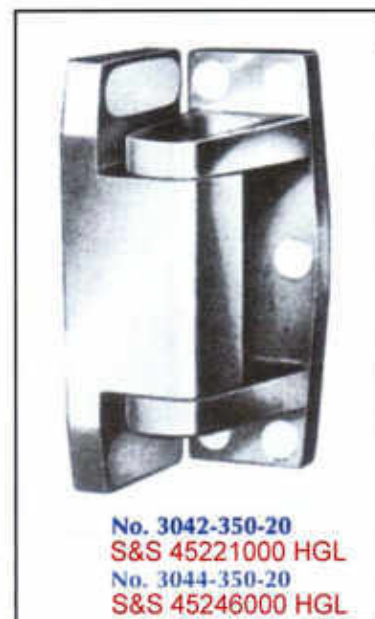


	A	B	C	D	E	F	G	kg
No. 3042	110	50	60	94	26	20	20 mm	0,625
No. 3044	150	62	75	130	28	22	26 mm	1,250
No. 3046	150	62	75	130	28	22	26 mm	1,250



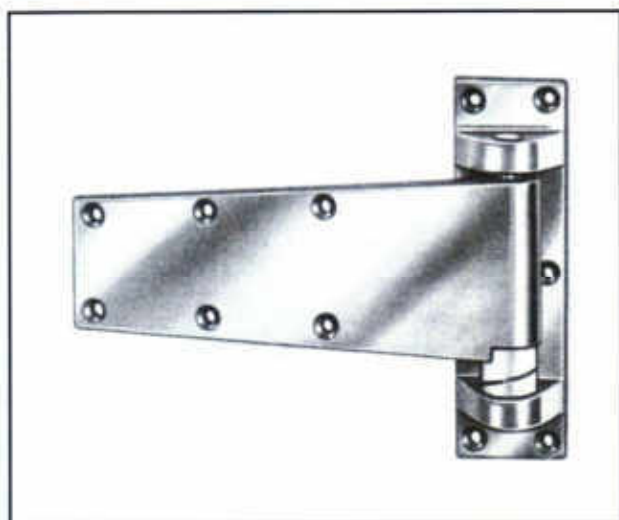
No. 3046-351-20, links
 S&S 45230000 HGL

No. 3046-352-20, rechts
 S&S 45230700 HGL



No. 3042-350-20
 S&S 45221000 HGL
 No. 3044-350-20
 S&S 45246000 HGL

Scharniere für Kühl- und Gefrierraumtüren
Hinges for cold-room and freezer doors
Charnières pour portes de chambres froides



Scharniere aus Zinkdruckguß poliert verchromt
 Zinc die-casted hinges chrome plated
 Charnières en Zamac, injecté sous pression, chromées

No. 3100

Scharnier, nicht steigend – Hinge, no lift – Charnière sans rampe

No. 3100-324-20, 32mm Übersschlag **S&S 45253700 HGL**

No. 3102

Scharnier, steigend – Hinge, with lift – Charnière à rampe

No. 3102-319-20, 28mm, Übersschlag rechts **S&S 45223703 HGL**

No. 3102-320-20, 28mm, Übersschlag links **S&S 45223704 HGL**

No. 3102-327-20, 32mm, Übersschlag links **S&S 45223702 HGL**

No. 3102-328-20, 32mm, Übersschlag rechts **S&S 45223701 HGL**

No. 3202

Scharnier steigend, mit Feder zum Andrücken der Türe

Hinge with lift and spring to press door

Charnière à rampe avec ressort pour fermer la porte

No. 3202-325-20, 32mm, Übersschlag, rechts **S&S 45234701 HGL**

No. 3202-326-20, 32mm, Übersschlag, links **S&S 45234702 HGL**

No. 3104

Scharnier, nicht steigend – Hinge, no lift – Charnière sans rampe

No. 3104-300-20, ohne Übersschlag **S&S 45253701 HGL**

No. 3104-318-20, 28mm Übersschlag **S&S 45253702 HGL**

No. 3104-324-20, 32mm Übersschlag **S&S 45253000 HGL**

No. 3106

Scharnier, steigend – Hinge, with lift – Charnière à rampe

No. 3106-301-20, ohne Übersschlag rechts **S&S 45256701 HGL**

No. 3106-302-20, ohne Übersschlag links **S&S 45256702 HGL**

No. 3106-319-20, 28mm Übersschlag rechts **S&S 45223000 HGL**

No. 3106-320-20, 28mm Übersschlag links **S&S 45223700 HGL**

No. 3106-325-20, 32mm Übersschlag rechts **S&S 45256000 HGL**

No. 3106-326-20, 32mm Übersschlag links **S&S 45256700 HGL**

No. 3206

Scharnier steigend, mit Feder zum Andrücken der Türe

Hinge with lift and spring to press door

Charnière à rampe avec ressort pour fermer la porte

No. 3206-301-20, ohne Übersschlag rechts **S&S 45249000 HGL**

No. 3206-302-20, ohne Übersschlag links **S&S 45250000 HGL**

No. 3206-325-20, 32mm Übersschlag rechts **S&S 45256703 HGL**

No. 3206-326-20, 32mm Übersschlag links **S&S 45256704 HGL**

