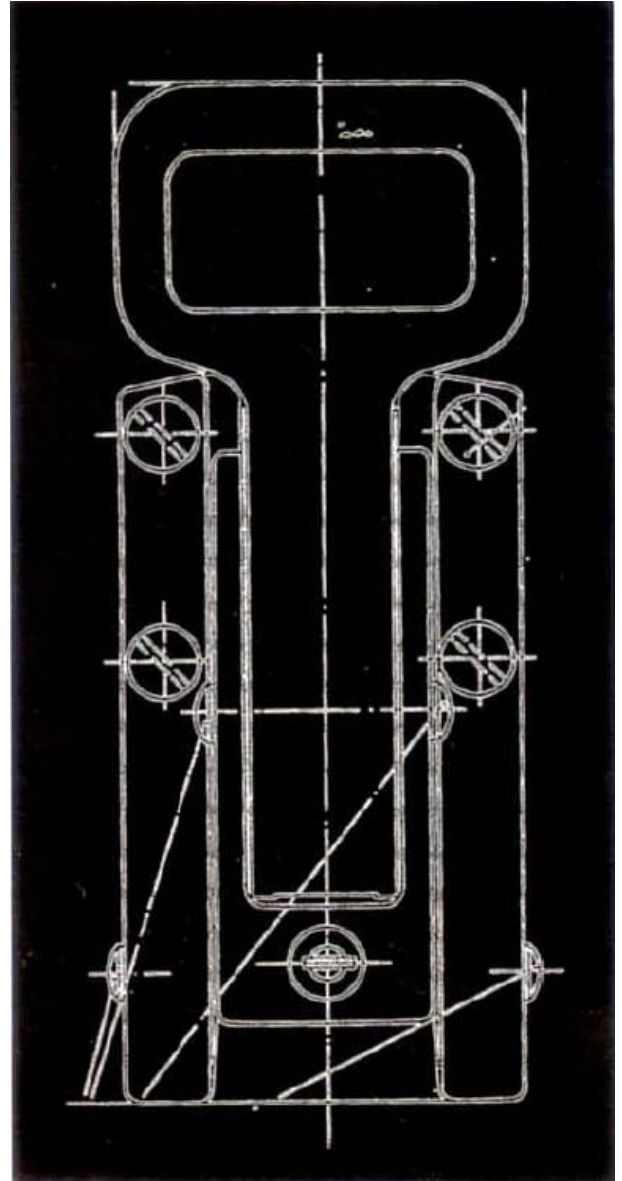


## A

Verschlüsse und Beschläge  
für Haushalts- und  
Gewerbekühlschränke,  
Schauschränke, Schankanlagen,  
Kühltruhen und Schubladen

Locks and fittings for household-  
and industrial refrigerators, show-  
cases, bars, refrigerators, show-  
cases, bars, refrigerating-cheats and  
drawers



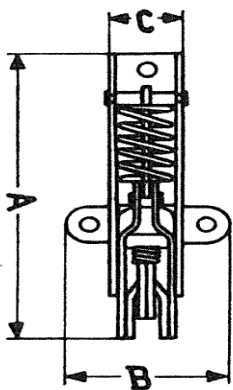


Diese Verschlüsse können sowohl in die Tür als auch im Schrankrahmen eingebaut werden und sind ohne zusätzliche Griffbetätigung von außen durch einfaches Aufziehen zu öffnen.

Die Verschlüsse sind mit einem Schließdruck zwischen 4,5 und 7,7 kg lieferbar und können auch vom Innern des Schrankes her durch Druck geöffnet werden.

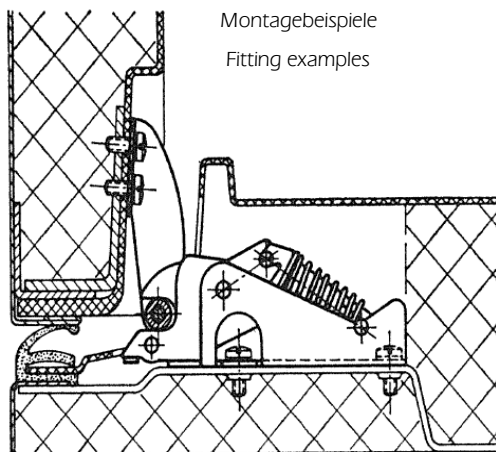
These locks can be mounted within the door as well as within the doorframe of the refrigerator. They can be opened from outside by a simple pull. The locks are available with a closing pressure from 4,5 t 7,5 kg and can also be opened from inside by pressure.

	A	B	C	(4)
No. 828-920-70 S&S 10037000-70	87	38	17 mm	0,075 kg
No. 828-930-70 S&S 20234000-70				0,015 kg
No. 828-931-70 S&S 20225000				0,030 kg

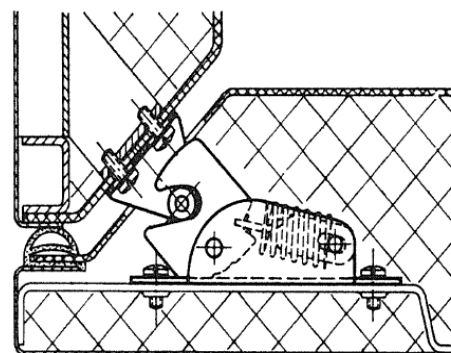


**No. 828-920-70**  
**S&S 10037000-70**

(4) Eisen glanzverzinkt  
 Iron bright galvanized



Montagebeispiele  
 Fitting examples

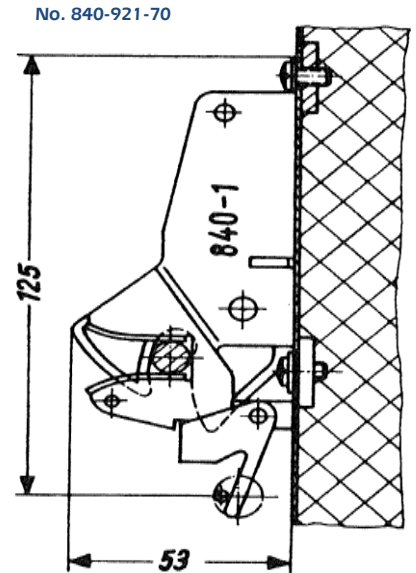
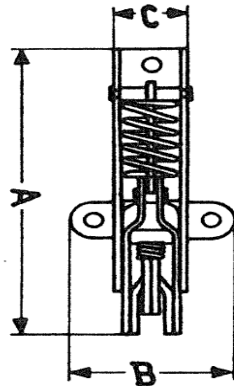




**No. 840-921-70**  
**S&S M/10024000**



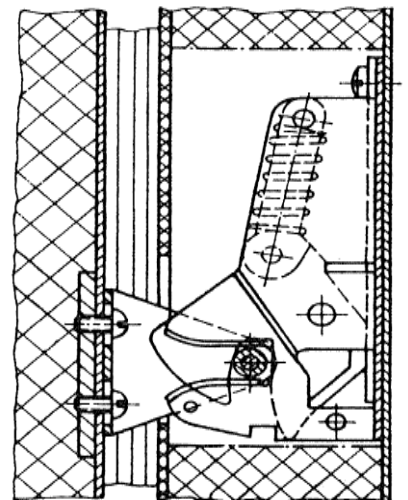
**No. 840-930-70**  
**S&S 20233000**



Diese Verschlüsse können sowohl in die Tür als auch im Schrankrahmen eingebaut werden und sind ohne zusätzliche Griffbetätigung von Außen durch einfaches Aufziehen zu öffnen.

Die Verschlüsse sind mit einem Schließdruck zwischen 4,5 und 7,5 kg lieferbar und können auch vom Innern des Schrankes her durch Druck geöffnet werden.

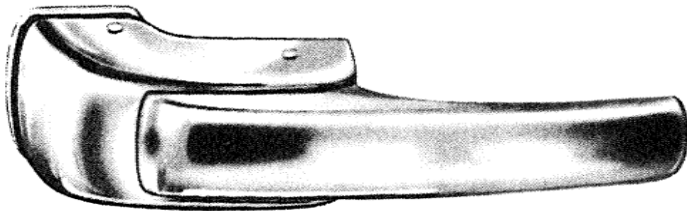
These locks can be mounted within the door as well as within the doorframe of the refrigerator. They can be opened from outside by a simple pull. The locks are available with a closing pressure from 4,5 t 7,5 kg and can also be opened from inside by pressure.



	A	B	C	(4)
No. 840-921-70	106	38	19	0,100 kg
<b>S&amp;S 10024000</b>			mm	
No. 840-930-70				0,050 kg
<b>S&amp;S 20234000-70</b>				

(4) Eisen glanzverzinkt  
 Iron bright galvanized

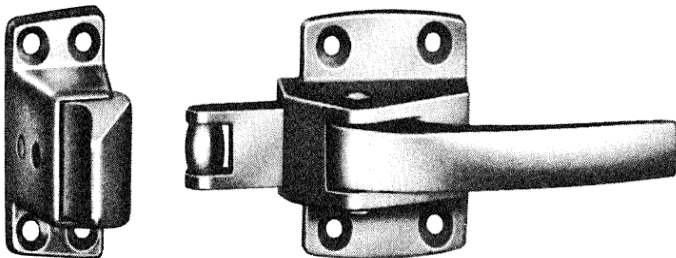




**No. 648-100-20**  
**S&S 10053000 HGL**

passender Kloben:  
 matching strike:

**No. 648-159-20**  
**S&S 2024400 HGL (28 ÜBS)**

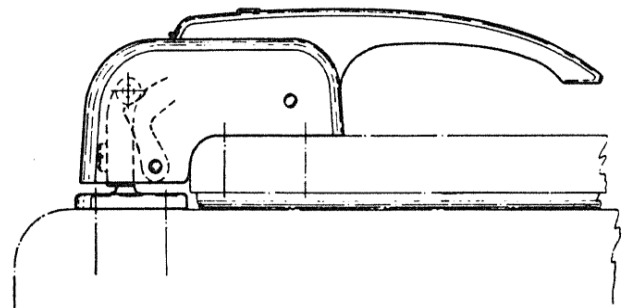


Alternative:

**No. 567-155-20**      **No. 510-130-20**  
**S&S 20250700 HGL**      **S&S 10055000 HGL**

	A	B	C	D	(1)
No. 648	78	25	154	32 mm	0,280 kg

Mit verstellbarem Schließkloben 18 – 28 mm.  
 With adjustable strike for 18 - 28 mm offset.

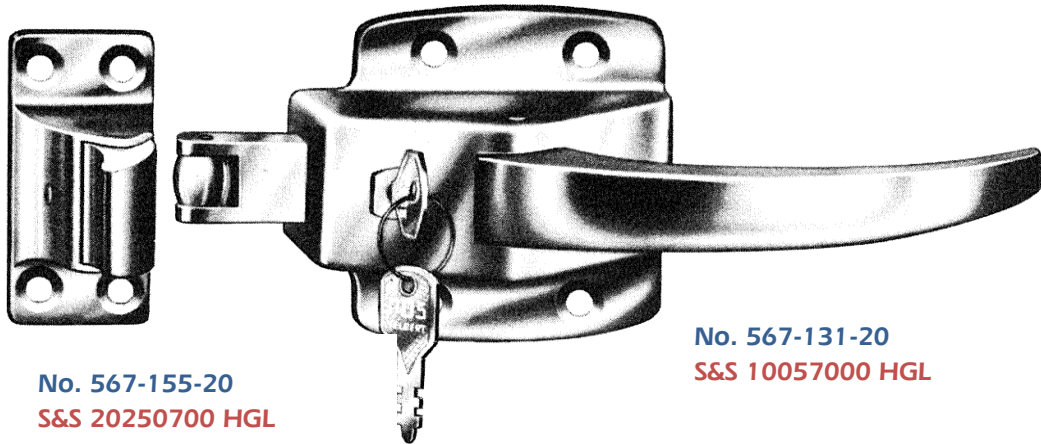


Diese Verschlüsse No.648 werden durch eine auf die Tür geschraubte Lasche gehalten, sodass die Schrauben nicht sichtbar sind. Die Verschlüsse sind mit einer einfachen Falle ausgerüstet. Die Schließkloben bei No.648 und No.649 sind verstellbar.

The locks No. 648 are held by a strip screwed to the door. The screws themselves are invisible. The locks are equipped with a simple bolt. The striking clamps of No. 648 and 649 are adjustable.

	A	B	C	D	E	(1)
No. 510	41	50	96	24	51 mm	0,200 kg

(1) „Zamak“ poliert verchromt  
 „Zamak“ chrome-plated and polished

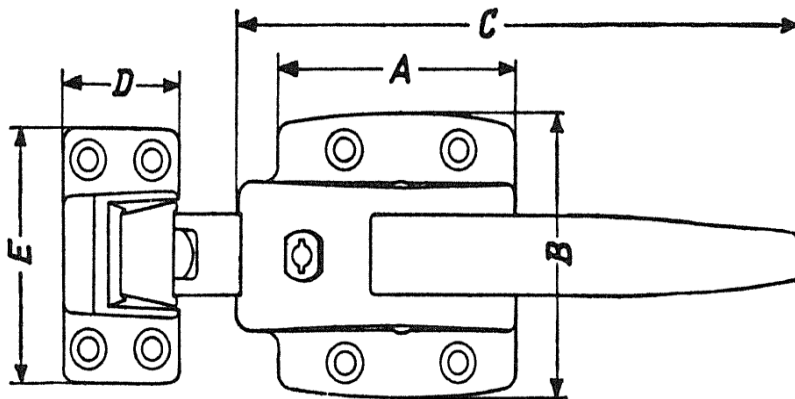


No. 567-155-20  
 S&S 20250700 HGL

No. 567-131-20  
 S&S 10057000 HGL

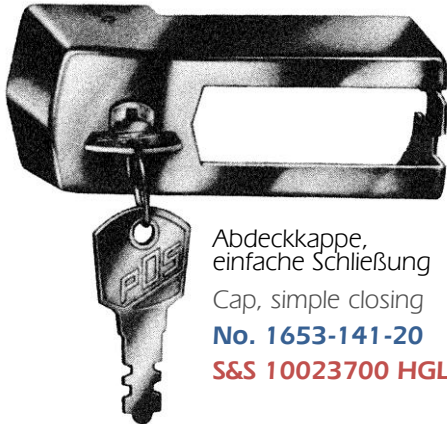
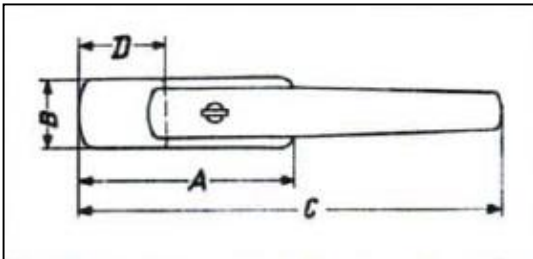
Mit einfachem Schlüssel, gleichschließend.

With simple key, without variety.



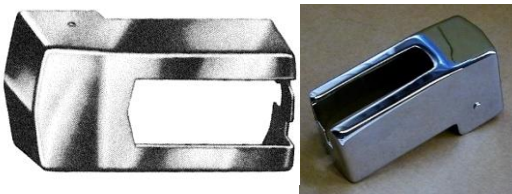
	A	B	C	D	E	(1)
No. 567	55	59	137	28	58 mm	0,450 kg

(1) „Zamak“ poliert verchromt  
 „Zamak“ chrome-plated and polished

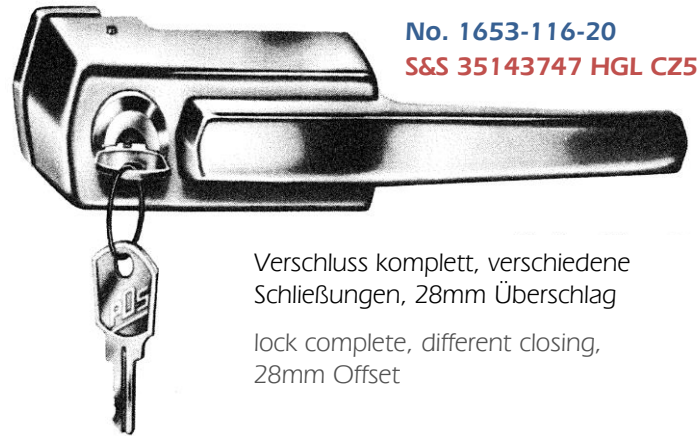


Abdeckkappe,  
einfache Schließung  
Cap, simple closing  
**No. 1653-141-20**  
**S&S 10023700 HGL**

**No. 1653-141-25**  
**S&S 10023700 M**



Abdeckkappe,  
nicht abschließbar  
Cap, not lockable  
**No. 1653-140-20**  
**S&S 10023000 HGL**



**No. 1653-116-20**  
**S&S 35143747 HGL CZ5**

Verschluss komplett, verschiedene  
Schließungen, 28mm Überschlagn

lock complete, different closing,  
28mm Offset

	A	B	C	D	(1)
No. 653	98	40	185	32 mm	0,500 kg
No. 653 Z	98	40	185	32 mm	0,540 kg
No. 1653	97	39	193	33 mm	0,580 kg
No. 1653 Z	97	39	193	33 mm	0,610 kg

(1) „Zamak“ poliert verchromt  
„Zamak“ chrome-plated and polished

**Art.-No.1653 mit einfacher Schließvorrichtung, gleichschließend**  
**by a simple closing device**

1653-108-20	24mm Überschlagn / Offset	S&S 35143742
1653-110-20	28mm Überschlagn / Offset	S&S 35143771
1653-111-20	32mm Überschlagn / Offset	S&S 35143711

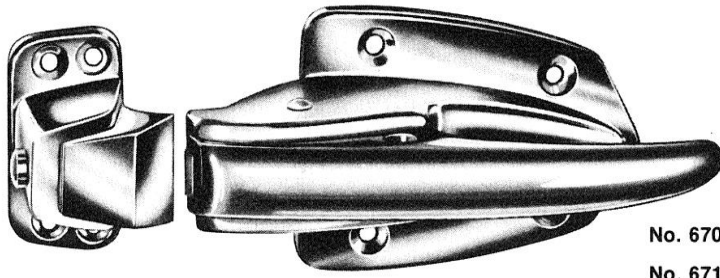
**Art.-No.1653Z mit Schließung CZ5**  
**(andere Schließungen auf Anfrage)**  
**with closing CZ5**

**Other closings on request**

1653-114-20	24mm Überschlagn / Offset	S&S 35143741
1653-116-20	28mm Überschlagn / Offset	S&S 35143747
1653-117-20	32mm Überschlagn / Offset	S&S 35143772

**Art.-No.1653 nicht abschließbar**  
**not lockable**

1653-102-20	24mm Überschlagn / Offset	S&S 35143722
1653-104-20	28mm Überschlagn / Offset	S&S 35143740
1653-105-20	32mm Überschlagn / Offset	S&S 35143773



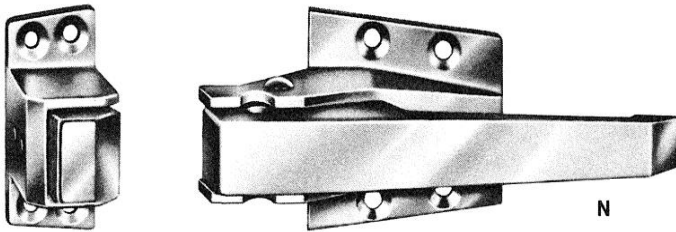
No. 670  
No. 671

Verschluss / lock

- No. 670-130-20 S&S 10038000 HGL
- No. 671-130-20 S&S 10048000 HGL
- No. 672-130-20 S&S 10050000 HGL

Kloben / strike

- No. 670-155-20 S&S 20237000 HGL
- No. 671-155-20 S&S 20240000 HGL
- No. 672-155-20 S&S 20243000 HGL



Kloben / strike

- No. 1670-155-20 S&S 20239000 HGL
- No. 1671-155-20 S&S 20236700 HGL
- No. 1672-155-20 S&S 20236000 HGL

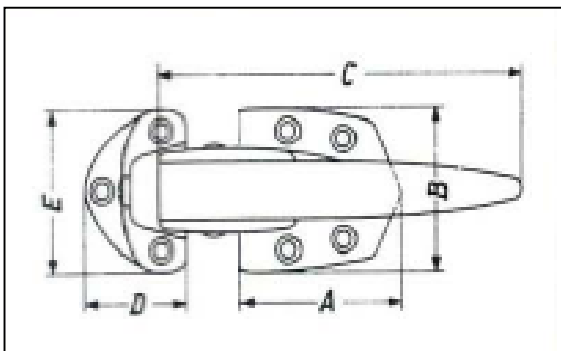
Verschluss / lock

- No. 1670-130-20 S&S 10038700 HGL
- No. 1671-130-20 S&S 10048700 HGL
- No. 1672-130-20 S&S 10039000 HGL



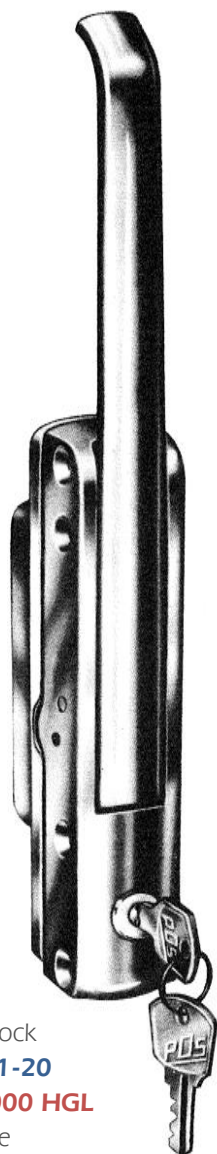
Diese Verschlüsse sind mit einem Kippriegel versehen. Beim Öffnen kippt der Riegel in Offenstellung und gibt den Schließkloben frei. Beim Schließen tritt der Riegel auf die Oberkante des Schließklobens und fällt durch Federkraft in die Schließstellung ein. Sollte der Riegel beim Öffnen in die Schließstellung zurückfallen, so ist trotzdem eine Schließmöglichkeit gegeben. In diesem Falle läuft die Unterkante des Riegels an der schrägen Fläche des Schließklobens entlang und bringt den Riegel wieder in Schließstellung. Der Schließkloben ist verstellbar. Die Verschlüsse No. 671 und No. 672 sind mit einer Bohrung zur Aufnahme eines Hangschlosses versehen.

These locks are equipped with a tumbler latch. When opening, the latch tips towards the opened position and releases the strike. When closing, the latch touches the upper edge of the strike and gets back to the closing position by spring power. If the latch should fall back into closing position when the door is opened, closing just the same possible, because in this case, the lower edge of the latch slides along the transversal edge of the strike so that the latch will be brought into the opened position. The strike is adjustable. Bore is made for padlocking on the locks No. 671 and 627.



	A	B	C	D	E	(1)
No. 670	50	47	115	20	46 mm	0,300 kg
No. 671	60	54	132	36	54 mm	0,470 kg
No. 672	95	70	148	32	60 mm	0,860 kg
No. 1670	46	48	110	32	47 mm	0,295 kg
No. 1671	55	55	130	25	55 mm	0,440 kg
No. 1672	80	70	165	31	60 mm	0,830 kg

(1) „Zamak“ poliert verchromt  
„Zamak“ chrome-plated and polished



Verschluss / lock  
**No. 675-131-20**  
**S&S 10049000 HGL**  
Kloben / strike  
**No. 675-161-20**  
**S&S 20241000 HGL**

Der Verschluss wird an die Vorderkante der Tür angeschraubt und schließt mit der Türfläche ab. Da Schloss und Schließkloben nicht vorstehen, wird die Bedienung nicht behindert. Der verstellbare Schließkloben wird in den Rahmen eingelassen. Die Funktion der Verschlüsse ist die gleiche wie bei No. 671. Diese Verschlüsse eignen sich besonders für Schankanlagen und Kühlmöbel in engen Räumen.

The lock is surface mounted and aligns with door panel. As lock and strike are not protruding, attendance can easily be done. The adjustable strike is mortised into the frame. These locks have the same action as No. 671. They are specially suitable for counters and refrigerating furniture which are places in narrow rooms.

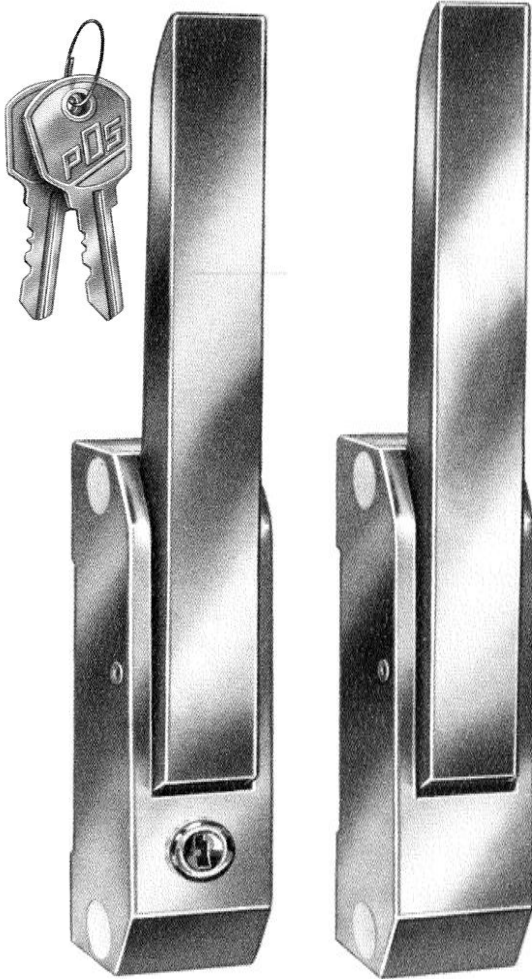
	A	B	C	D	E	F	(1)
No. 675	270	29	160	22	12	18 mm	0,810 kg

(1) „Zamak“ poliert verchromt  
„Zamak“ chrome-plated and polished

Mit einfachem Schlüssel, gleichschließend

With simple key, without variety





**No. 2074-132-20**  
**S&S 10021700 HGL/CZ**

**No. 2074-130-20**  
**S&S 10021000 HGL**

Verschluss für seitliche Montage, lieferbar in 2 Ausführungen:

1. Mit Kloben mit selbstsperrendem Schließhaken, kann von Innen geöffnet werden.  
Kloben No. 2074-155-20 mit 5 mm Grundplatte  
Kloben No. 2074-118-20 mit 10 mm Grundplatte  
Kloben No. 2074-169-20 mit 13 mm Grundplatte
2. Mit Kloben mit abgeschrägtem Schließhaken, kann von Innen geöffnet werden, wenn die Tür nicht mit dem Schlüssel gesperrt ist.  
Kloben No. 2074-168-20 mit 5 mm Grundplatte  
Kloben No. 2074-113-20 mit 10 mm Grundplatte  
Kloben No. 2074-170-20 mit 13 mm Grundplatte

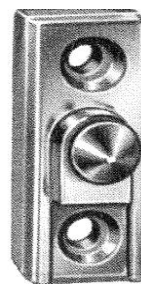
Edgemounted door lock which can be supplied in the following versions:

1. Self-closing action, opening from inside possible  
strike No. 2074-155-20 with 5 mm offset  
strike No. 2074-118-20 with 10 mm offset  
strike No. 2074-169-20 with 13 mm offset
2. Opening from inside possible unless door is not locked with key  
strike No. 2074-168-20 with 5 mm offset  
strike No. 2074-113-20 with 10 mm offset  
strike No. 2074-170-20 with 13 mm offset



Verschlüsse lieferbar in abschließbarer und nicht abschließbarer Ausführung.

Locks to be supplied with or without key.



**No. 2074-155-20**  
**S&S 20221710 HGL**

**No. 2074-168-20**  
**S&S 20221708 HGL**



**No. 2074-113-20**  
**S&S 20221707 HGL**

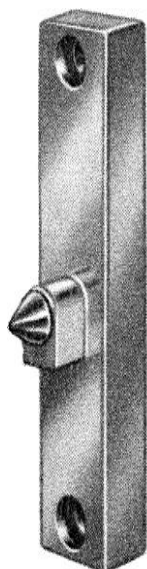
**No. 2074-118-20**  
**S&S 20221705 HGL**

**No. 2074-169-20**  
**S&S 20221000 HGL**

**No. 2074-170-20**  
**S&S 20221704 HGL**

Verschluss mit gleicher Funktion wie No. 2074, lieferbar in 2 Ausführungen, abschließbar oder nicht abschließbar, Griffstange aus Aluminium eloxiert, in jeder beliebigen Länge lieferbar.

Lock with same function as No. 2074, with or without key, tube handle Aluminium anodized, available in all lengths.



Kloben / strike

**No. 2086-168-20**  
**S&S 20235000 HGL**

**No. 2086-168-25**  
**S&S 20235000 M**

Verschluss links / Lock left

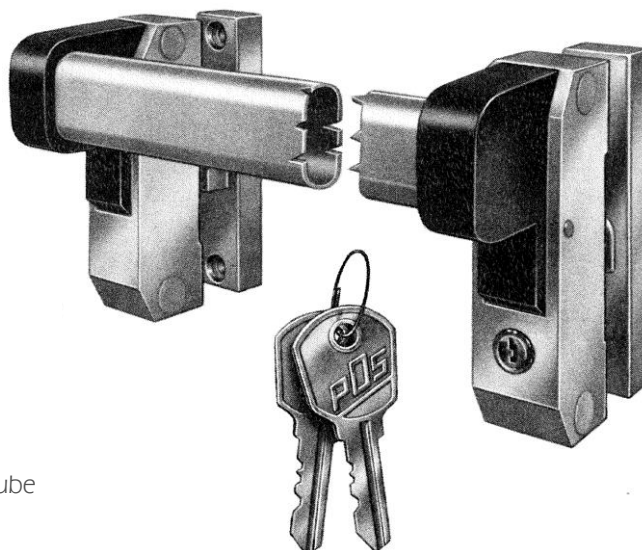
**No. 2087-111-20**  
**S&S 10021712 HGL**

Verschluss rechts / Lock right

**No. 2087-112-20**  
**S&S 10021701 HGL**

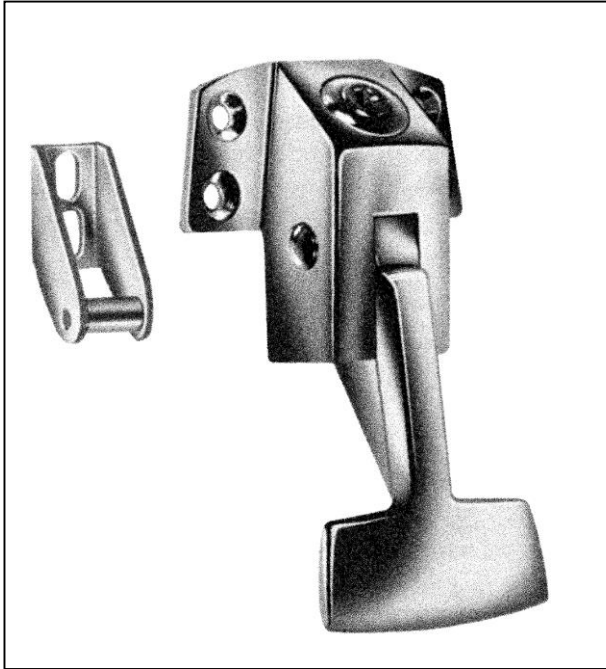
Profilrohr, 600mm / Section tube

**No. 2087-5014-50**  
**S&S 35143005**



Bei Bestellung bitte Türbreite angeben.

When ordering please state dimension of door.



Kloben / strike

**No. 366-161-70**

**S&S 20231000-70**

Verschluss / lock

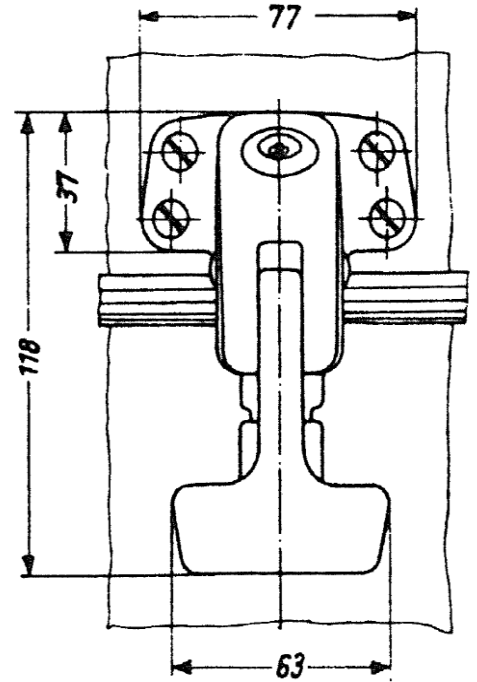
**No. 366-132-20**

**S&S 10035000 HGL CZ**

Verschluss komplett mit Kloben / lock complete with strike

**No. 366-127-20**

**S&S 35143707 CZ**

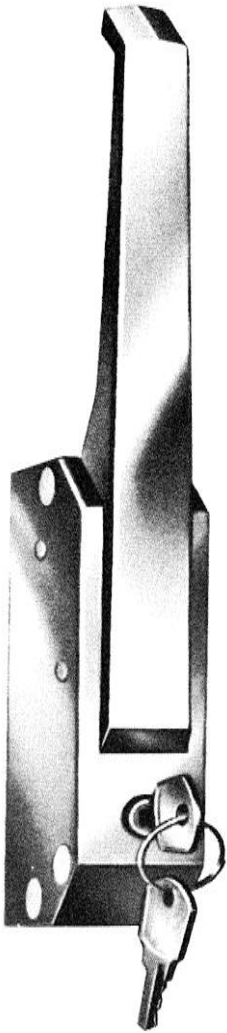


No. 366

Spezial Deckelverschluss aus  
Zinkdruckguss, poliert, verchromt.

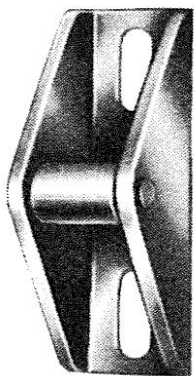
Special lock for lids and covers, zinc  
diecasting, polished and chrome-  
plated.



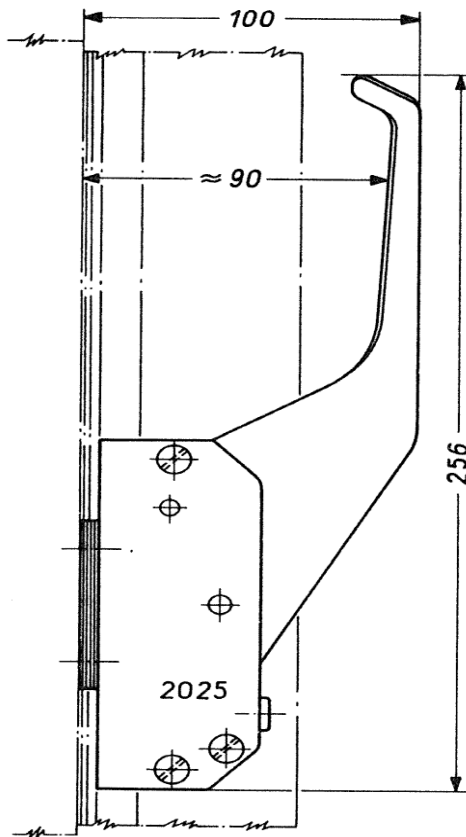


**No. 2024-139-20**  
**S&S 10027000 HGL**

**No. 2024-140-20**  
**S&S 10027700 HGL**



**No. 2024-161-70**  
**S&S 20230000-70**



Die Verschlüsse werden in 2 verschiedenen Konstruktionen hergestellt. Verschluss für seitliche Montage. Die Schraublöcher werden durch Kunststoffstopfen verdeckt. 230 verschiedene Schließungen. 0,665 kg

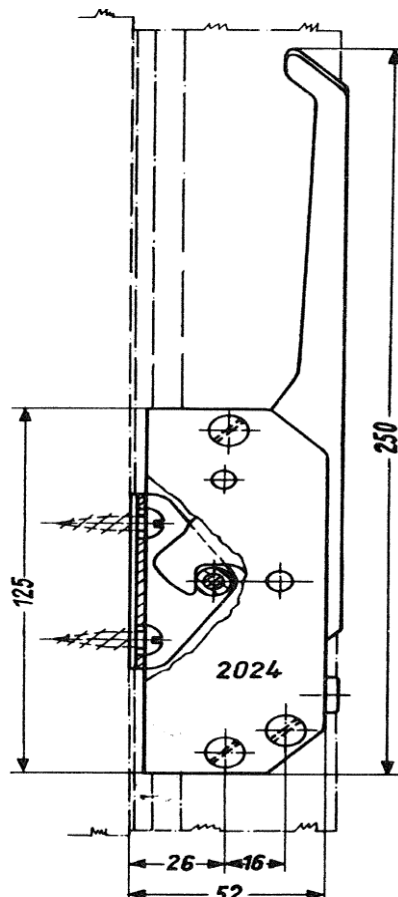
This locks can be delivered in 2 different designs. Lock which can be mounted sideways. The screws are concealed by stopple made of plastic material. Supplied with locking cylinder with 230 different closings. 0,665kg

1. Schloss mit selbstsperrendem Hakenriegel, kann von Innen nicht geöffnet werden.

Lock with book bolt which closes self-acting and which cannot be open from inside.

No. 2024-139-20 S&S 10027000 HGL  
 No. 2025-133-20 S&S 10027703 HGL

mit Schlüssel, with key



2. Soweit die Verschlüsse nicht mittels Schlüssel verriegelt sind, lassen sich die Türen von Innen öffnen (DIN 8950).

It is possible to open the door from the inside, as far as it not locked with key (DIN 8950).

No. 2024-140-20 S&S 10027700 HGL  
 No. 2025-136-20 S&S 35143735 HGL

mit Schlüssel, with key

Unterschiede beim Türüberschlag lassen sich durch mitlieferbare Kunststoffunterlagen ausgleichen.

Difference in the door-offset can be adjusted by plastic spacers being supplied by us.

Hebelabstand 90mm

Distance of lever 90mm

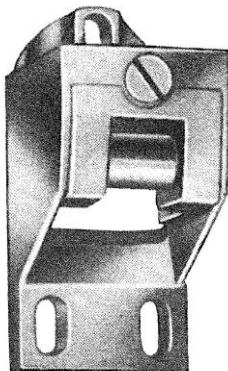
No. 2025-133-20 S&S 10027703 HGL  
 No. 2025-136-20 S&S 35143735 HGL

Verschluss zur seitlichen Montage,  
Schraublöcher werden durch Kunststoffstopfen  
abgedeckt. Schließkloben verstellbar.  
4 verschiedene Schließungen.

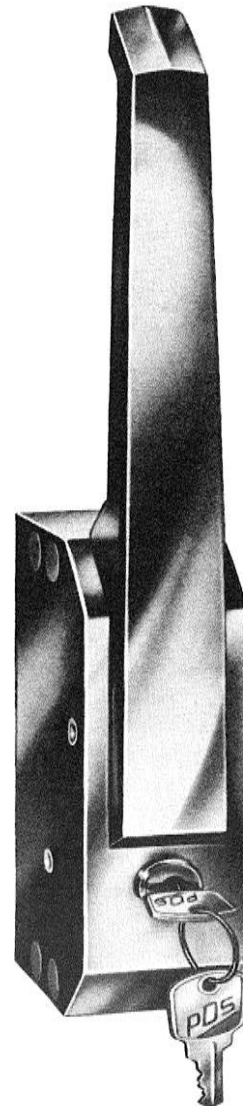
Gewicht 1,350 kg

Lock which can be mounted sideways. The  
screws are covered with plastic caps. With  
adjustable strike. Available in 4 closings.

Weight 1,350 kg



**No. 2014-155-20**  
**S&S 20227701 HGL**



**No. 2014-133-20** mit Schlüssel / with key  
**S&S 10025709 HGL**

**No. 2016-130-20** ohne Schlüssel / without key  
**S&S 10025710 HGL**

# Abschließvorrichtung für Kühlschränktüren

## Locking device for refrigeration doors



Abschließvorrichtung für seitliche Montage,  
lieferbar in 2 Ausführungen:

1. Mit Kloben für einfache Absperrung ohne Schnappvorrichtung.  
No. 2038-146-20
2. Mit Kloben zum Einrasten, Vorrichtung kann bei nicht  
abgeschlossener Tür von Innen geöffnet werden.  
No. 2038-148-20

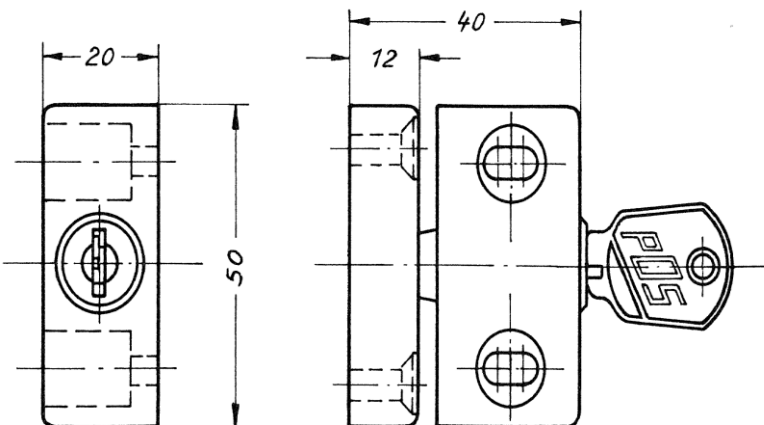
Edgemounted security lock to be supplied with following different  
strikes:

1. With strike for simple locking device. No. 2038-146-20
2. With closing-effect strike which can be opened from inside when  
door is not locked with key. No. 2038-146-20



Oberfläche: Zamak poliert oder matt verchromt

Finish: Zamak polished or dull chrome-plated



Kloben / strike  
No. 2038-1000-20  
S&S 20222000 HGL

Verschluss / lock  
No. 2038-147-20  
S&S 10022000 HGL GY

Verschluss komplett mit Kloben /  
lock complete with strike  
No. 2038-146-20  
S&S 35143703 HGL GY



Kloben / strike  
No. 2038-165-20  
S&S 20245000 HGL

Verschluss / lock  
No. 2038-149-20  
S&S 10022700 HGL GY

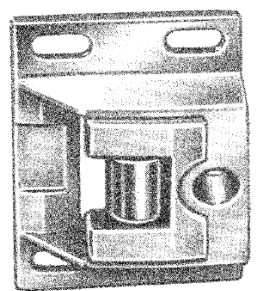
Verschluss komplett mit Kloben /  
lock complete with strike  
No. 2038-148-20  
S&S 35143734 HGL GY



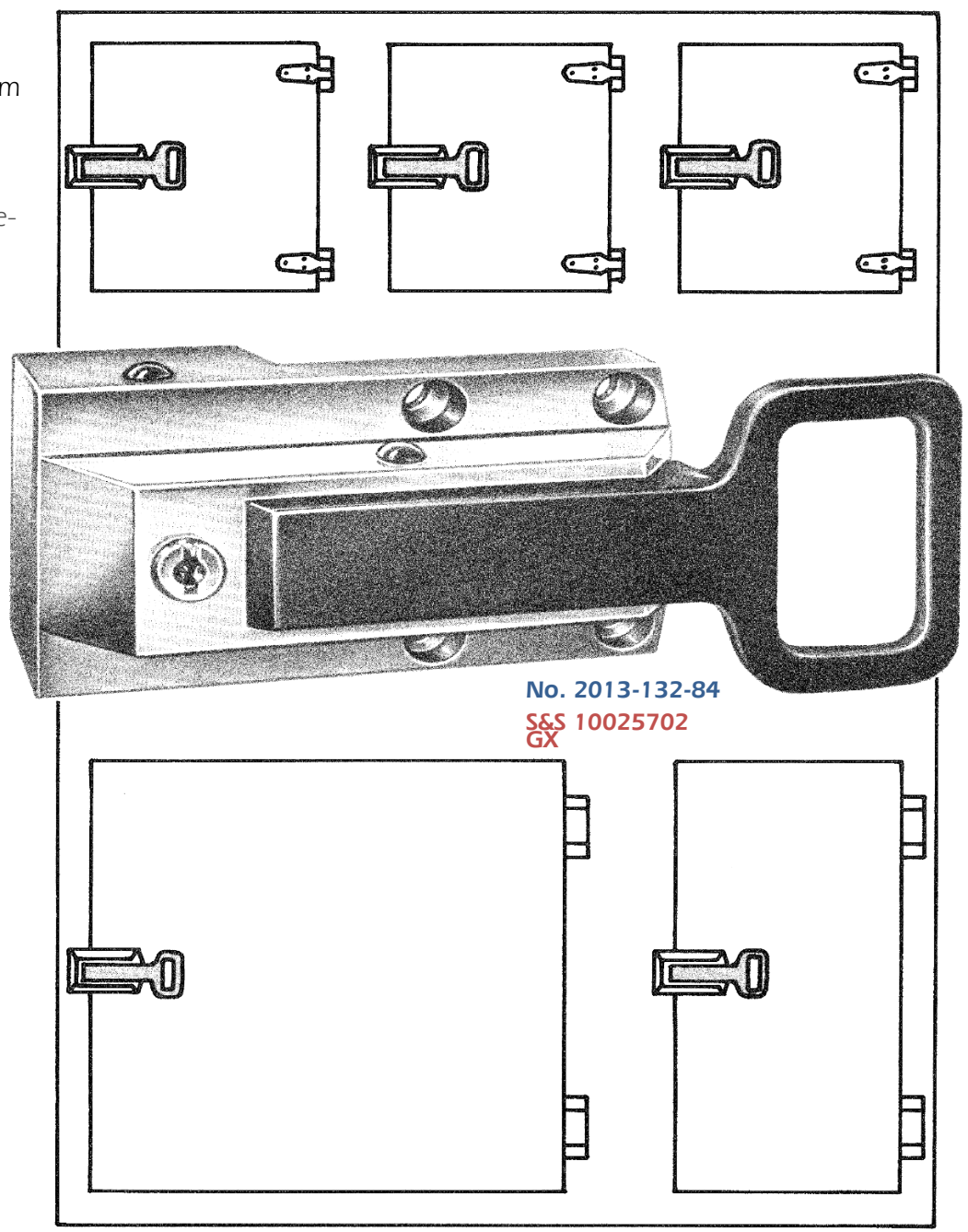
*Verschluss für Kühl- und Gefrieranlagen*  
*Lock for refrigerators and freezers*

Verschluss aus Zinkguss,  
verchromt, mit Griff aus  
schwarzem Kunststoff, 28 mm  
Überschlag

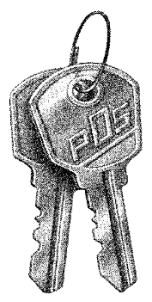
Lock out of zinc cast, chrome-  
plated, with black plastic  
handle, 28mm offset



**No. 2010-161-20**  
**S&S 20227700 HGL**



**No. 2013-132-84**  
**S&S 10025702**  
**GX**

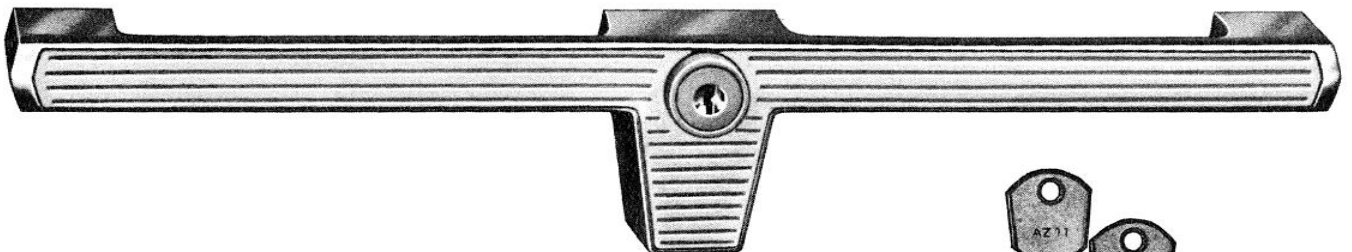
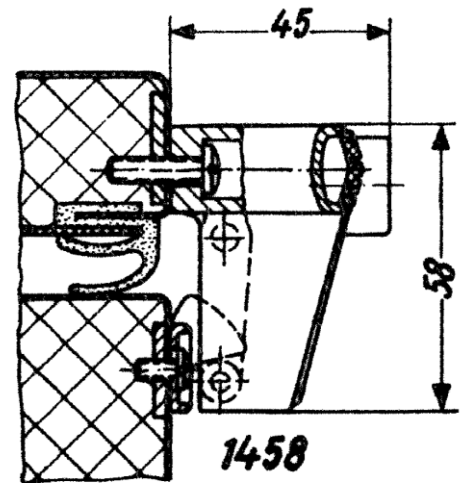


Dieser Griff ist mit einem zusätzlichen Schnäpper versehen, welcher ein sicheres Schließen des Deckels gewährleistet. Die Betätigung erfolgt mittels Druckknopf. Mit Hilfe des Schlüssels kann der Druckknopf festgestellt werden. - 4 verschiedene Schließungen.

Der Griff ist von außen anschraubbar. Die Schrauben werden nach der Montage durch eine aufklebbare Kunststoffleiste verdeckt. Einfache und schnelle Montage.

This handle is provided with an additional latch which ensures a safe closing. To be operated by a push-button which can be fastened by the key. 4 closings.

This handle is fitted from the outside of the door. The screws are concealed by a plastic cover to be clamped on. Simple and quick mounting.



**No. 1458-403-20**  
**S&S 10054000 HGL**



(1)

No. 1458      320 mm      0,450 kg

(1) „Zamak“ poliert verchromt  
„Zamak“ chrome-plated and polished

